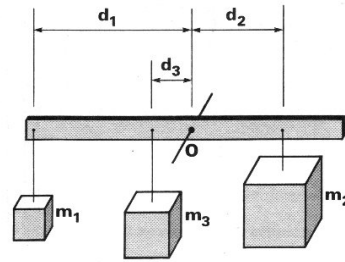


Moments de force (Külling & Noverraz, 1990)

MO3 Trois masses m_1 , m_2 et m_3 sont suspendues à une barre métallique traversée en son milieu par un axe O. Les distances d_1 , d_2 et d_3 sont égales à respectivement 0.5 m, 0.3 m et 0.1 m.

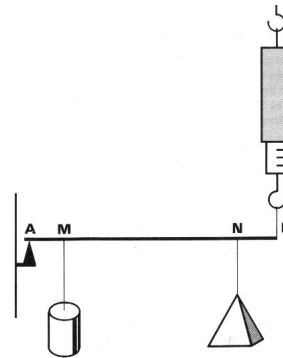
Quelle est la valeur de la masse m_3 qui équilibre ce système si les masses m_1 et m_2 sont respectivement égales à 1 kg et 5 kg ? *10 kg*



MO4 La barre AB a 100 cm de longueur. L'intensité de sa pesanteur est de 1 N.

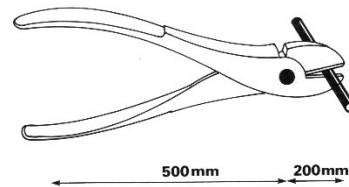
Les masses suspendues en M et N ont des pesanteurs d'intensités égales à 5 N et 2 N respectivement. Les points M et N sont situés à 20 cm et à 80 cm du point A.

Quelle est l'intensité indiquée par le dynamomètre quand ce système est à l'équilibre ? *3.1 N*



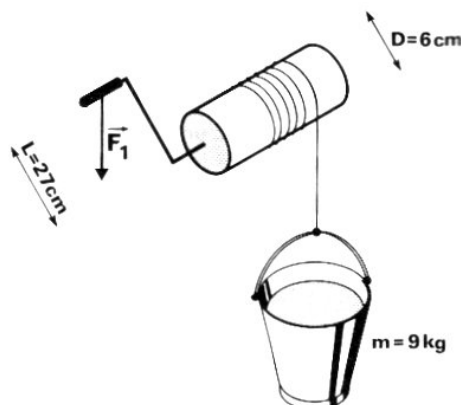
MO13 Pour sectionner un câble, une personne serre l'une contre l'autre les deux poignées d'une pince coupante avec des forces d'intensité égale à 300 N.

Calculer l'intensité des forces d'écrasement s'exerçant sur le câble. *750 N*

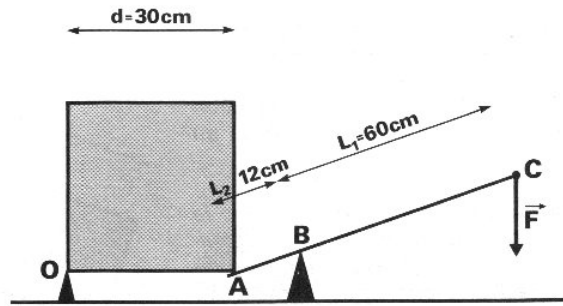


MO19 On veut maintenir le seau immobile.

Quelle est l'intensité de la poussée verticale qu'il faut exercer sur la poignée si le bras de la manivelle est horizontal ? *10 N*

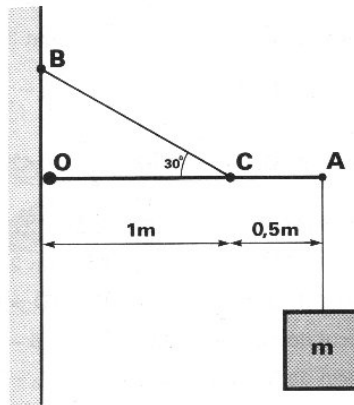


MO22 Calculer l'intensité de la poussée \vec{F} qu'il faut exercer à l'extrémité C du levier pour maintenir le cube de masse égale à 60 kg dans la position indiquée par la figure. 60 N



MO24 Une barre métallique de masse égale à 10 kg est mobile autour de son extrémité O. Une chaîne BC de masse négligeable la maintient horizontale.

Calculer la tension de la chaîne quand on suspend un objet de 40 kg à l'extrémité A de la barre. 1350 N



MO35 Une règle métallique de 81 g est suspendue à deux dynamomètres de la façon indiquée sur la figure.

Quelles sont les intensités indiquées par les dynamomètres ? 0.54 et 0.27 N

